

Abgastemperaturwächter Typ 519

Abgastemperaturwächter 519- werden ausschließlich in Deutschland mit moderner Fertigungstechnik hergestellt.

Packungsinhalt :

- Abgastemperaturwächter mit Anschlusskabel
- Rauchrohr-Montagehalter mit Stellschraube
- Montageschrauben selbstfurchend DIN 7500
- Betriebsanleitung



Bitte vor der Inbetriebnahme des ATW die Betriebsanleitung lesen.

In dieser Anleitung finden Sie wichtige Hinweise zur Montage des Gerätes am Rauchrohr, Angaben für den elektrischen Anschluss und Sicherheitshinweise, sowie alle wichtigen technischen Daten.

Bei allen Schäden die durch Nichtbeachten dieser Betriebsanleitung verursacht werden, erlischt der Garantieanspruch. Für Folgeschäden können wir keine Haftung übernehmen.

1. Verwendung und Funktion:

Der Rauchgasthermostat wird zur Überwachung der Abgastemperatur im Rauchrohr von wärmeerzeugenden Anlagen verwendet :

- Bivalenter Betrieb mit Gas- oder Ölheizung um diese zu verriegeln wenn der Feststoffkessel in Betrieb ist.
- Überwachungsaufgaben um die Abluftanlage in Räumen mit offenen oder geschlossenen Feuerstellen abzuschalten, damit das Zurücksaugen von Abgasen in die Räume verhindert wird wenn die Feuerstelle brennt.
- weitere Kontrol- und Steueraufgaben wie z.B. die Steuerung der Speicherladepumpe .
- Kontrolllampe für den Brennstoffkessellausbrand .

Der Fühler des ATW besteht aus einem Metallrohr und einem darin angeordneten Metallstab mit unterschiedlichem Ausdehnungskoeffizienten, die bei Temperaturänderung eine Längendifferenz ergeben. Diese wirkt auf einen Präzisionsmikroschalter der oberhalb einer festeingestellten Grenztemperatur den Stromkreis unterbricht. Nach der Absenkung der Temperatur am Fühler um ca. 15 K schaltet der Mikroschalter zurück und der Stromkreis wird wieder geschlossen.

Erweiterte Sicherheit :

Bei Beschädigungen des Fühlers (z.B. durch fortschreitende gewaltsame Verbiegung) sinkt der Schalterpunkt stetig ab, bis der Schalter (Klemme 1 + 2) dauernd geöffnet bleibt.

2. Technische Daten

Grenzwertbereich Grenzwert zwischen 0° C und 400° C werkseitig eingestellt und verplombt

Schaltgenauigkeit ± 7 K
Schaltdifferenz ca. 15 K
Betriebsmedium Luft oder Rauchgas

Zul. Umgebungstemperatur max. 180° C am Schaltgehäuse

Mediumtemperatur 0...500° C
Zeitkonstante < 45 Sekunden
Einbaulage beliebig
Lagertemperatur -15° C...50° C
Schutzart gem. DIN EN 60529 IP 40
Bauart des Schalters Federsprungschalter

Schaltfunktion wechselt bei Überschreitung des eingestellten Grenzwertes

Schaltleistung 16(4) A 400V~ bei $\cos\varphi = 1(0,6)$

Erforderliche elektr. Absicherung 16A

Wirkungsweise gem. DIN EN 60730-1

Typ2 BL=automatische Wirkungsweise mit Mikroabschaltung.
Die Funktion ist unabhängig von äußerer Hilfsenergie.



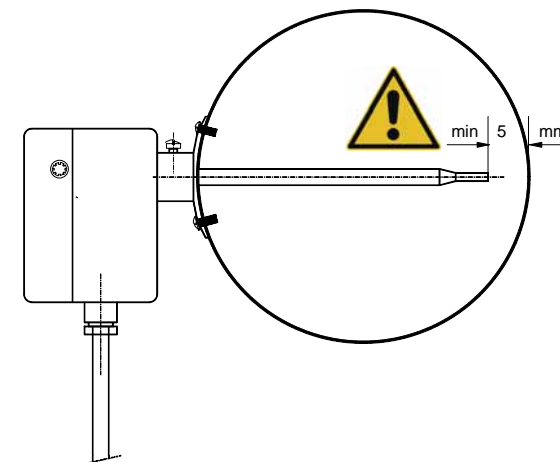
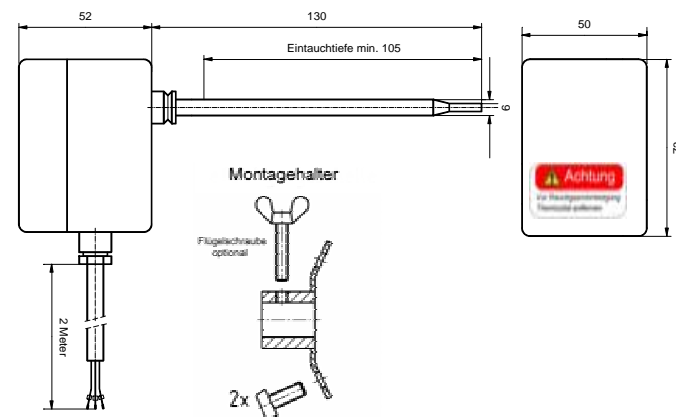
Prüfzeichen : ATW 118106 DIN CERTCO nach DIN EN 14597:2005

Typenschild:

Cetrotec Made in Germany
Typ 519- XXXX XXX° C M/J
16(4)A 400V~ T180/500 IP40
DIN gepr. ATW118106

inocal
Wärmetechnik GmbH

3. Abmessungen und Einbau

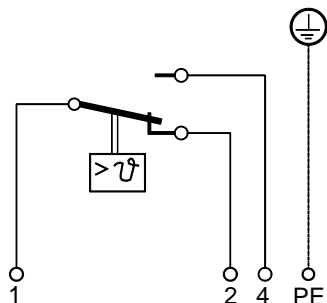


Der Abgastemperaturwächter wird am Rauchgasrohr seitlich montiert. Auch bei waagrechten Rauchgasrohren ist die seitliche Montage sinnvoll, da bei einer Montage über dem Rohr höhere Umgebungstemperaturen auftreten. Die Montagestelle sollte gut zugänglich und erschütterungsfrei sein.

Auf eine Bohrung von 7-8 mm im Rauchgasrohr wird zentrisch der Montagehalter aufgesetzt und die Befestigungsbohrungen auf dem Rauchrohr markiert. An diesen markierten Stellen werden Bohrungen mit $\varnothing 4,5$ mm gebohrt und der Halter mit den beigegeführten spanlos selbstfurchenden Schrauben DIN 7500 M 5 x 12 am Rauchrohr befestigt. Der Fühler wird durch die Aufnahme des Montagehalters gesteckt und der Schaltkopf wird mit der montierten Feststellschraube fixiert.

4. Elektrischer Anschluss

Der ATW ist werkseitig mit einem silikonisolierten Anschlusskabel versehen. Die Anschlüsse sind mit 1, 2 und 4 markiert und der Schutzleiter grün/gelb.



- 1 + 2 Öffner
- 1 + 4 Schließer nur für Steuer bzw. Signalfunktionen.

Wird nur der Öffner angeschlossen, fehlt die Anschlussleitung mit der Nummer 4.

Das Silikonanschlusskabel vom Schaltkopf zum Anschluss am Heizkessel ist so zu verlegen dass das Kabel keinen Zug auf den Schaltkopf ausübt und bei Reinigung des Rauchrohres der Fühler des ATW ohne Demontage von Kabelbefestigungen aus dem Montagehalter gezogen werden kann.

Vor dem Anklemmen des Anschlusskabels muss die Anlage unbedingt spannungsfrei geschaltet und gegen ein Wiedereinschalten gesichert sein.



Thermostat nicht öffnen,
keine wartbaren Teile im Gerät,
Gefahr durch elektrischen Schlag!

5. Weitere wichtige Hinweise

Der Fühler muss über seine gesamte Länge in das zu überwachende Medium eingetaucht sein.

Der Fühler darf nur ohne Tauchhülse und nur in drucklosen Medien verwendet werden.

Bei der Verbrennung ungeeigneter Brennstoffe (z.B. Kunststoffe) können aggressive Gase entstehen, die den Fühler zerstören können.

Vor der Reinigung des Rauchrohres muss der Fühler unbedingt aus dem Rohr entfernt werden. Bei der anschließenden Montage ist darauf zu achten dass der Schaltkopf ganz an den Montagehalter gedrückt wird, bevor die Feststellschraube angezogen wird.

Bei einem Brand im Rauchrohr besteht für den Fühler Überhitzungsgefahr welche zum Ausfall des Wächters führen kann.

Der Schließer Anschluss 1 + 4 darf nur für Steuer bzw. Signalfunktionen, nicht aber als Wächterkontakt verwendet werden (keine erweiterte Sicherheit bei Kabelbruch).

Wurde der Fühler verbogen oder gequetscht ist der Thermostat zu ersetzen.

Thermostat nicht öffnen, keine Manipulation am Gerät vornehmen (Garantieverlust).

Kundenservice :

Bei technischen Fragen oder Störungen wenden Sie sich bitte an Ihren Fachhändler oder an den Hersteller.

Diese Betriebsanleitung entspricht dem technischen Stand bei Drucklegung. Technische Änderungen vorbehalten.

zerrer electronic, endersbacher str 44, D-71334 waiblingen
07151-3469-0, Fax 07151 36332, Service@Cetrotec.com

Cetrotec®



inocal

Wärmetechnik GmbH



Betriebsanleitung

Abgastemperaturwächter Typ 519